

Perforator FPer 1200

» Przeznaczenie

Perforator służy do dziurawienia tworzyw sztucznych (butelki PET), które transportowane są do prasy belującej. Surowiec przeznaczony do perforowania nie może zawierać twardych elementów z uwagi na możliwość uszkodzenia kołców dziurkujących.



» Dane techniczne

Średnia szerokość użytkowa: 1200 mm

Wysokość wanny zasypu: 450 mm

Rozstawienie osi bębnow: 280 mm

Rodzaj napędu: motoreduktor SK 673-90L/4; 27 obr/ min

Ilość obrotów bębnow roboczych: 40 obr/min

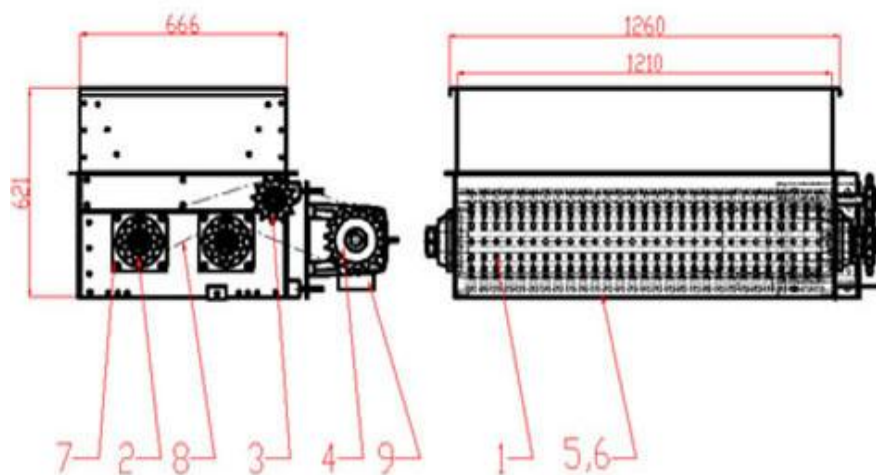
Moc: 1,5 kW

Zasilanie: 400V, 50Hz

Klasa bezpieczeństwa: IP 55

Łańcuch: 20B - jednorzędowy

» Przekrój technologiczny



Przekrój technologiczny perforatora FPer 1200

1. Kolec
2. Koło łańcuchowe I (z 12)
3. Koło łańcuchowe II (z 12) - zasobnik
4. Koło łańcuchowe III (z 18)
5. Nóż czyszczący I
6. Nóż czyszczący II
7. Łożysko
8. Łańcuch napędowy
9. Motoreduktor

» Galeria produktu

